

FH 134



# SONDERTEILE

Wetterschutzgitter in Sonderbauformen | Jalousieklappen  
Überdruckjalousie | Lamellenhauben | Zu- und Ablufttürme



fischer & heintz  
LUFTECHNIK GMBH

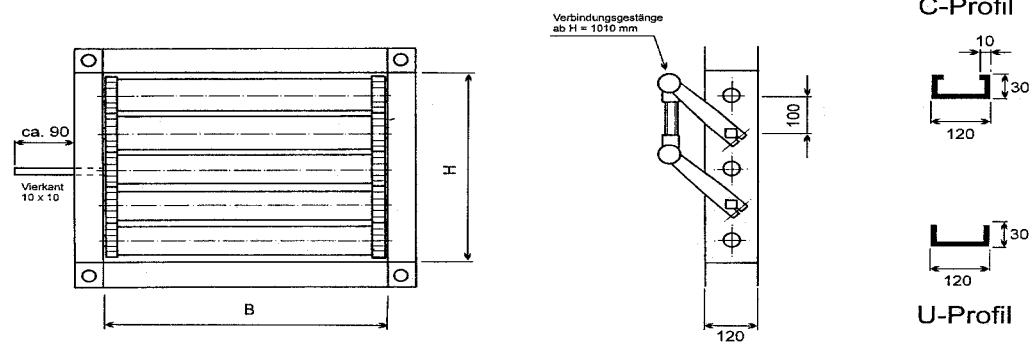


Liefergegenstand	Seite
Jalousieklappen.....	2 - 5
Überdruckjalousieklappe .....	6
Zu- und Ablufttürme .....	7
Wetterschutzgitter rund aus Aluminium und verzinktem Stahlblech .....	8
Wetterschutzgitter Aluminium .....	9
Sondergitter	
Lamellenhaube eckig, verzinkt .....	10
Lamellenhaube rund, verzinkt .....	11
Anschlusskasten für Lüftungsgitter, verzinkt .....	12
Adapter für Anschlusskasten, verzinkt .....	13
Notizen .....	14/15
Lieferbedingungen.....	16

Stand: August 2013



# Jalousieklappe JK-I-02



Höhe H (mm)	Breite B (mm)													
	300	400	500	600	700	800	900	1000	1100	1200	1300	1400	1500	
	€/Stk.	€/Stk.	€/Stk.	€/Stk.	€/Stk.	€/Stk.	€/Stk.	€/Stk.	€/Stk.	€/Stk.	€/Stk.	€/Stk.	€/Stk.	€/Stk.
<b>210</b>	78,89	81,73	85,13	88,53	91,94	99,32	102,72	106,13	118,61	122,02	126,56	131,10	135,64	
<b>310</b>	85,70	89,67	94,21	98,18	102,15	111,80	115,77	120,31	133,93	137,91	143,59	149,26	154,93	
<b>410</b>	92,51	97,61	102,72	122,59	127,69	133,37	138,48	143,59	149,26	223,04	174,24	182,17	190,12	
<b>510</b>	99,32	105,56	111,80	132,23	139,05	145,29	151,53	157,78	164,01	182,17	191,26	200,34	209,42	
<b>610</b>	106,13	113,51	120,89	142,45	149,83	169,12	176,50	183,88	195,80	203,17	213,96	224,74	235,53	
<b>710</b>	112,94	121,46	129,39	164,01	172,53	181,04	189,55	202,61	211,12	219,64	231,56	243,47	255,39	
<b>810</b>	119,75	129,39	138,48	174,24	183,88	192,96	202,61	216,79	225,87	235,53	248,58	261,64	274,69	
<b>910</b>	140,75	151,53	161,75	183,88	194,66	209,99	220,20	237,80	248,58	258,80	271,85	284,90	297,96	
<b>1010</b>	188,42	199,77	211,12	234,95	246,31	262,77	274,11	292,85	304,20	315,55	329,74	343,92	358,12	
<b>1110</b>	195,23	207,71	220,20	244,61	257,10	274,69	287,17	307,04	319,52	332,01	347,33	362,66	377,98	
<b>1210</b>	213,96	227,58	241,20	259,36	272,98	293,42	306,47	320,66	334,28	347,90	362,66	377,41	412,60	
<b>1310</b>	220,20	235,53	249,72	269,57	283,77	305,91	320,09	334,84	349,61	364,36	380,25	396,14	414,30	
<b>1410</b>	230,41	248,01	263,34	279,23	295,12	317,82	333,14	349,03	364,92	380,25	396,70	413,16	429,63	

**Sonderausführung: Rahmen und Lamellen komplett aus Aluminium, Pulverbeschichtung nach RAL  
Preise auf Anfrage**

Regel, -Drossel, -Absperklappe zur Druck- und Volumenstromänderung von Luftströmen in lüftungstechnischen Anlagen

**Beschreibung:**

Lamellen: gegenläufig gekuppelte Hohlkörperlamellen aus Aluminiumstrangpressprofilen

Zahnräder: beiderseitig innenliegend angeordnete Zahnräder aus Spezialkunststoff

Antrieb: Antrieb Achse Vierkant 10 x 10 mm verzinkt  
ab einer Höhe von 1010 mm wird generell eine zweite Antriebsachse angebaut  
eine Verbindung beider Achsen ist zwingend erforderlich

Rahmen: aus verzinktem Stahlblech 1,25 mm  
Bautiefe 120 mm, Flansch 30 mm U-Profil ab einer Höhe von 1200 mm Flansch C-Profil

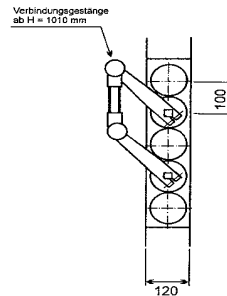
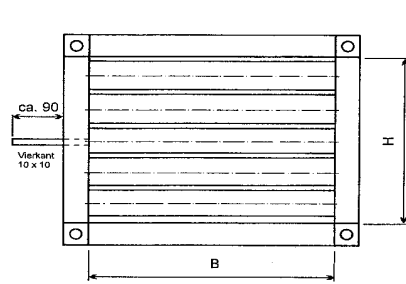
Temperaturbeständigkeit: -20°C bis +80°C

Luftdichtheit: Klasse A

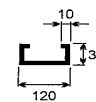
Bestellschlüssel: JK-I-02 B x H



Jalousieklappe JK-A-02



C-Profil



U-Profil



Höhe H (mm)	Breite B (mm)												
	300 €/Stk.	400 €/Stk.	500 €/Stk.	600 €/Stk.	700 €/Stk.	800 €/Stk.	900 €/Stk.	1000 €/Stk.	1100 €/Stk.	1200 €/Stk.	1300 €/Stk.	1400 €/Stk.	1500 €/Stk.
210	86,27	89,67	93,07	95,92	99,32	107,26	110,67	113,51	126,56	129,97	135,08	140,18	145,29
310	94,21	94,21	102,72	106,13	111,23	120,91	124,85	128,83	142,45	146,99	152,67	158,34	164,01
410	102,15	107,26	112,94	132,23	137,91	143,02	148,13	153,80	158,91	175,94	183,88	191,83	199,77
510	110,10	116,34	122,59	143,59	149,83	156,08	162,32	168,55	174,80	193,53	202,61	211,69	220,77
610	118,05	125,43	132,80	154,37	161,75	181,04	188,42	195,80	207,71	215,10	225,87	236,66	247,44
710	126,00	134,51	142,45	177,07	185,58	194,09	202,61	211,12	224,18	232,69	244,61	256,52	268,44
810	133,93	143,02	152,67	188,42	197,50	207,15	216,79	230,99	240,07	249,72	262,77	275,82	288,88
910	156,08	166,29	177,07	199,20	209,99	224,74	235,53	253,12	263,34	274,11	287,17	300,22	313,28
1010	205,45	216,79	228,15	251,98	263,34	279,80	291,14	309,88	322,36	332,58	346,76	360,95	375,14
1110	213,40	225,87	238,36	262,77	275,26	292,29	305,34	324,63	337,68	353,00	368,31	383,65	398,98
1210	232,69	246,88	260,49	278,65	292,29	312,71	326,33	339,95	353,57	367,20	381,95	396,70	412,60
1310	241,20	255,39	270,14	289,44	304,20	325,76	337,20	355,28	370,03	384,22	400,11	416,01	431,89
1410	253,69	269,01	284,90	300,79	316,12	338,82	354,71	370,60	385,92	401,81	418,27	434,73	451,19

**Sonderausführung: Rahmen und Lamellen komplett aus Aluminium, Pulverbeschichtung nach RAL  
Preise auf Anfrage**

Regel-, Drossel-, Absperrklappe zur Druck- und Volumenstromänderung von Luftströmen in Lüftungstechnischen Anlagen

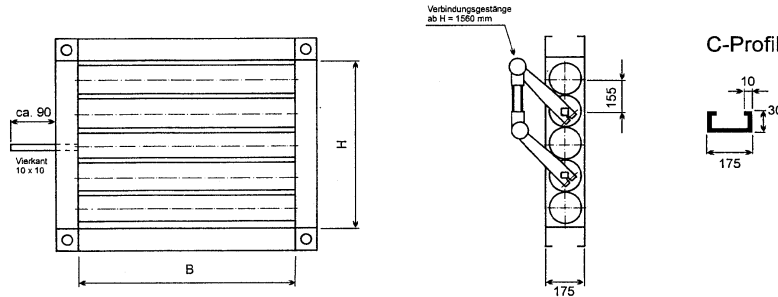
**Beschreibung:**

- Lamellen: gegenläufig gekuppelte Hohlkörperlamellen aus Aluminiumstrangpressprofilen
- Zahnräder: beidseitig außenliegend angeordnete Zahnräder aus Spezialkunststoff
- Antrieb: Antriebsachse Vierkant 10 x 10 mm verzinkt  
ab einer Höhe von 1010 mm wird generell eine zweite Antriebsachse angebaut  
eine Verbindung beider Achsen ist zwingend erforderlich
- Rahmen: aus verzinktem Stahlblech 1,25 mm  
Bautiefe 120 mm, Flansch 30 mm U-Profil ab einer Höhe von 1200 mm Flansch 30 mm C-Profil
- Temperaturbeständigkeit: -20°C bis +80°C
- Luftdichtheit: Klasse A

Bestellschlüssel: JK-A-02 B x H



## Jalousieklappe JK-A-05 G



Höhe H (mm)	Breite B (mm)											
	300 €/Stk.	400 €/Stk.	500 €/Stk.	600 €/Stk.	700 €/Stk.	800 €/Stk.	900 €/Stk.	1000 €/Stk.	1100 €/Stk.	1200 €/Stk.	1300 €/Stk.	1400 €/Stk.
165	95,92	99,89	103,86	112,38	115,77	119,75	128,26	132,23	140,75	144,72	153,24	156,64
320	111,23	117,48	123,15	134,51	140,18	148,64	157,21	163,45	174,24	180,47	191,26	197,50
375	131,10	139,05	148,13	156,08	169,70	178,21	191,26	199,77	212,82	221,33	234,95	243,47
630	150,96	161,53	172,53	183,32	198,63	209,42	225,31	236,10	251,42	262,20	278,09	288,88
785	170,26	183,88	196,94	209,99	228,15	239,50	258,80	272,42	290,01	303,06	321,22	334,28
940	190,12	206,02	221,33	236,66	257,10	272,42	292,85	308,17	328,60	343,92	364,36	379,68
1095	209,99	227,58	234,64	263,90	286,04	304,20	326,90	344,49	367,20	384,79	407,49	425,65
1250	232,12	252,55	272,42	292,85	315,26	337,68	362,66	383,08	408,06	427,92	452,89	473,33
1405	251,98	274,69	296,83	319,52	346,76	369,46	396,70	419,40	446,65	468,79	496,03	518,73
1560	311,01	335,97	360,95	385,36	415,44	439,84	469,92	494,33	523,83	548,81	578,32	603,29
1715	330,87	358,12	390,40	412,60	444,38	471,62	503,41	530,65	562,43	589,67	622,02	649,26
1870	350,74	380,25	409,76	439,27	473,33	501,13	548,55	566,97	601,02	630,54	665,15	694,66
2035	370,60	402,39	434,17	465,94	502,83	534,62	570,94	603,29	639,62	670,26	708,28	740,06
2180	390,46	424,62	458,56	492,62	531,78	565,83	604,99	639,33	678,20	712,25	751,41	785,47
2335	409,76	446,65	482,97	519,86	560,73	597,61	639,04	675,37	716,79	753,11	794,55	831,43
2490	429,06	468,79	507,37	547,11	589,67	629,39	673,09	704,31	755,39	793,98	837,68	877,41

Höhe H (mm)	Breite B (mm)										
	1500 €/Stk.	1600 €/Stk.	1700 €/Stk.	1800 €/Stk.	1900 €/Stk.	2000 €/Stk.	2100 €/Stk.	2200 €/Stk.	2300 €/Stk.	2400 €/Stk.	2500 €/Stk.
165	165,72	169,12	177,63	181,61	190,12	194,09	199,77	205,45	211,12	216,79	222,48
320	208,86	214,53	225,87	231,56	242,90	248,58	256,52	264,47	272,42	280,36	288,31
375	256,52	265,03	278,09	286,60	299,66	308,17	318,38	328,60	338,82	349,03	359,25
630	304,20	314,98	330,87	341,66	356,98	367,77	380,25	392,73	405,22	417,70	430,19
785	352,44	365,49	383,08	396,70	414,30	427,35	442,68	458,00	473,33	488,64	503,97
940	400,11	415,44	435,86	451,19	471,62	486,95	504,54	522,13	539,73	557,32	574,91
1095	447,79	465,94	488,64	506,24	528,94	546,53	566,40	586,26	606,13	625,98	645,85
1250	498,29	518,16	543,13	563,56	588,53	608,39	630,54	652,67	674,80	696,94	719,07
1405	545,96	568,66	595,91	618,61	645,85	667,99	692,40	716,79	741,20	765,60	790,01
1560	632,80	657,77	687,28	712,25	741,77	766,74	793,42	820,09	846,76	873,44	899,11
1715	681,04	708,28	740,06	767,31	799,09	826,33	855,28	884,21	913,16	942,10	971,05
1870	728,72	758,23	792,84	822,35	856,41	885,92	917,14	948,35	979,56	1010,78	1041,99
2035	776,96	808,73	845,05	876,84	913,73	945,51	979,56	1013,62	1047,66	1081,72	1115,77
2180	824,63	858,67	897,83	931,32	971,05	1005,11	1041,42	1077,74	1114,07	1150,39	1186,71
2335	872,30	909,19	950,62	986,95	1028,37	1064,69	1103,28	1141,88	1180,47	1219,06	1257,65
2490	919,97	959,69	1003,40	1042,56	1085,69	1124,29	1165,14	1206,02	1246,87	1287,73	1328,59

**Sonderausführung: Rahmen und Lamellen komplett aus Aluminium, Pulverbeschichtung nach RAL**  
Preise auf Anfrage

Regel-, Drossel-, Absperrklappe zur Druck- und Volumenstromänderung von Luftströmen in Lüftungstechnischen Anlagen

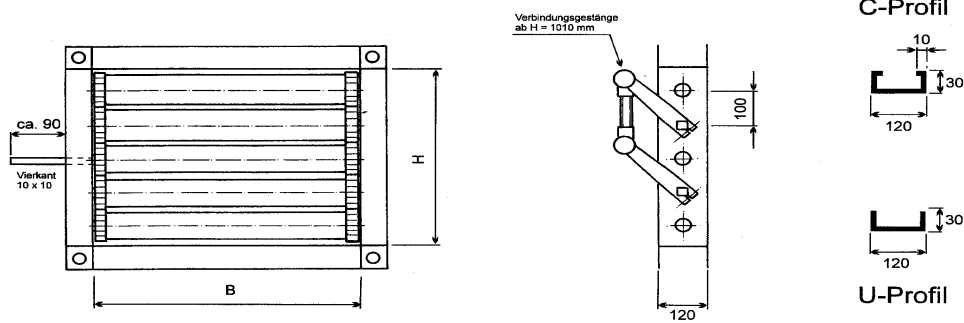
**Beschreibung:** Ausführung siehe Beschreibung von JK-I-04 G mit folgenden Abweichungen:

Zahnräder: außenliegend  
Antrieb: zweite Antriebsachse ab einer Höhe von 1560 mm  
Rahmen: Bautiefe 175 mm

Bestellschlüssel: JK-A-05 G B x H



## Jalousieklappe JK-I-04 G



Höhe H (mm)	Breite B (mm)												
	300 €/Stk.	400 €/Stk.	500 €/Stk.	600 €/Stk.	700 €/Stk.	800 €/Stk.	900 €/Stk.	1000 €/Stk.	1100 €/Stk.	1200 €/Stk.	1300 €/Stk.	1400 €/Stk.	1500 €/Stk.
210	89,10	93,07	97,05	103,30	107,26	110,67	119,75	123,72	135,08	139,05	144,72	150,39	156,08
310	97,05	110,10	110,10	115,77	123,15	130,54	135,64	148,70	153,80	169,12	178,21	186,15	194,09
410	104,99	114,07	120,31	127,13	138,48	144,72	158,91	165,16	187,86	188,42	197,50	206,58	215,66
510	115,21	123,15	131,10	143,59	151,53	166,86	174,80	192,96	207,15	221,33	233,26	245,18	257,10
610	123,15	132,23	146,42	155,50	172,53	181,61	200,91	209,99	250,28	252,30	254,26	267,31	280,36
710	131,10	146,99	157,21	175,37	185,58	206,58	216,79	240,07	257,10	273,55	289,44	305,34	321,22
810	144,16	156,08	175,37	187,29	208,86	220,77	245,18	257,10	275,26	293,42	309,88	326,33	342,79
910	152,10	173,09	186,15	209,42	222,48	248,01	261,06	286,60	299,66	325,76	345,07	364,36	383,65
1010	209,42	224,18	248,58	263,34	290,01	304,76	330,86	346,20	373,44	387,62	407,49	427,35	447,22
1110	217,94	243,47	259,36	287,73	303,63	332,01	347,33	375,71	391,60	419,98	442,68	465,38	488,08
1210	235,53	252,55	282,63	299,66	329,17	346,20	375,71	392,73	422,81	439,84	462,54	485,24	507,95
1310	243,47	274,69	292,85	324,06	342,22	373,44	391,60	422,81	440,97	472,18	497,72	522,97	548,81
1410	264,47	283,77	316,12	335,97	368,33	388,19	420,55	439,84	472,18	492,05	517,59	540,29	568,66

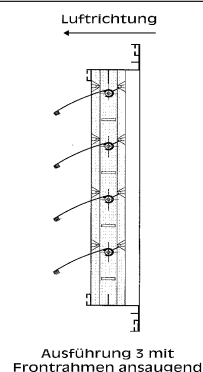
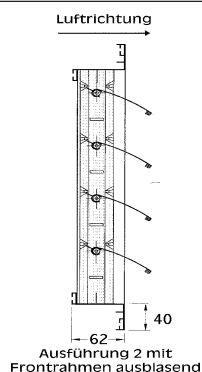
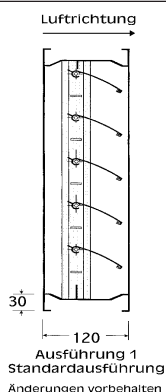
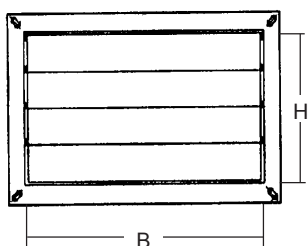
**Sonderausführung: Rahmen und Lamellen komplett aus Aluminium, Pulverbeschichtung nach RAL**  
Preise auf Anfrage

Regel, -Drossel, -Absperreklappe zur Druck- und Volumenstromänderung von Luftströmen in Lüftungstechnischen Anlagen

**Beschreibung:**

- Lamellen: gegenläufig gekuppelte Hohlkörperlamellen aus Aluminiumstrangpressprofilen mit Gummilippendichtung
- Zahnräder: beidseitig innenliegend angeordnete Zahnräder aus Spezialkunststoff
- Antrieb: Antriebsachse Vierkant 10 x 10 mm verzinkt  
ab einer Höhe von 1010 mm wird generell eine zweite Antriebsachse angebaut  
eine Verbindung beider Achsen ist zwingend erforderlich
- Rahmen: aus verzinktem Stahlblech 1,25 mm  
Bautiefe 120 mm, Flansch 30 mm U-Profil ab einer Höhe von 1200mm Flansch 30 mm C-Profil
- Temperaturbeständigkeit: -20°C bis +80°C
- Luftdichtheit: Klasse A

Bestellschlüssel: JK-I-04 G B x H



Höhe H (mm)	Breite B (mm)										
	300	400	500	600	700	800	900	1000	1100	1200	
	€/Stk.	€/Stk.	€/Stk.	€/Stk.	€/Stk.	€/Stk.	€/Stk.	€/Stk.	€/Stk.	€/Stk.	
180	64,14	69,81	78,89	87,97	97,05	106,13	115,21	124,29	133,37	142,45	
260	69,81	76,61	85,70	95,35	104,99	114,07	123,72	137,44	142,45	152,10	
340	76,05	82,86	93,07	102,72	112,38	122,02	132,23	141,88	151,53	161,18	
420	82,30	89,67	99,89	110,10	119,75	129,97	140,18	145,21	163,73	170,83	
500	94,21	101,59	112,38	123,15	133,37	144,16	154,37	165,16	175,94	186,15	
580	100,46	108,40	119,18	129,97	141,31	152,10	162,88	173,67	185,01	195,80	
660	106,70	114,64	126,00	137,34	148,70	160,04	171,40	182,75	194,09	205,45	
740	112,38	121,46	132,80	144,72	156,08	167,99	179,91	191,26	203,17	214,53	
820	124,29	133,37	145,85	157,78	169,70	181,61	194,09	206,02	217,94	229,85	
900	130,54	140,18	152,67	164,54	177,63	190,12	202,04	214,53	227,02	239,50	
980	136,77	146,42	159,47	171,96	185,01	198,07	210,56	223,61	236,10	249,15	
1060	143,02	153,24	166,29	179,34	192,40	206,02	219,07	232,12	245,18	258,80	
1140	154,93	165,72	178,78	192,40	206,02	220,75	233,26	246,88	260,49	274,11	
1300	161,18	171,96	186,15	199,77	213,96	227,58	241,77	255,39	269,57	283,19	
1380	173,09	185,01	199,77	214,53	228,72	243,47	258,23	272,98	287,73	302,50	
1460	185,01	197,50	212,25	227,58	242,34	257,66	272,42	287,73	302,50	317,82	
1540	191,26	203,74	219,07	234,39	250,28	265,60	280,93	296,25	311,58	326,90	

**Sonderausführung: Rahmen und Lamellen komplett aus Aluminium, Pulverbeschichtung nach RAL**  
Preise auf Anfrage

Überdruckjalousien sind für den Einsatz in Ansaug- und Abluftöffnungen von Lüftungstechnischen Anlagen bestimmt. Bei laufender Anlage werden die Lamellen der Jalousien durch den Luftstrom in Auf-Stellung gehalten. Wird die Anlage abgestellt, schließen sich die Lamellen selbsttätig.

**Beschreibung:**

- Lamellen: Aluminiumstrangpressprofile mit Schaumstoffanschlag
- Anschlagdichtung: Spezialkunststoff
- Rahmen: Aluminiumstrangpressprofil, Standardbautiefe 120 mm, Flansch 30 mm
- Temperaturbeständigkeit: -20°C bis +80°C

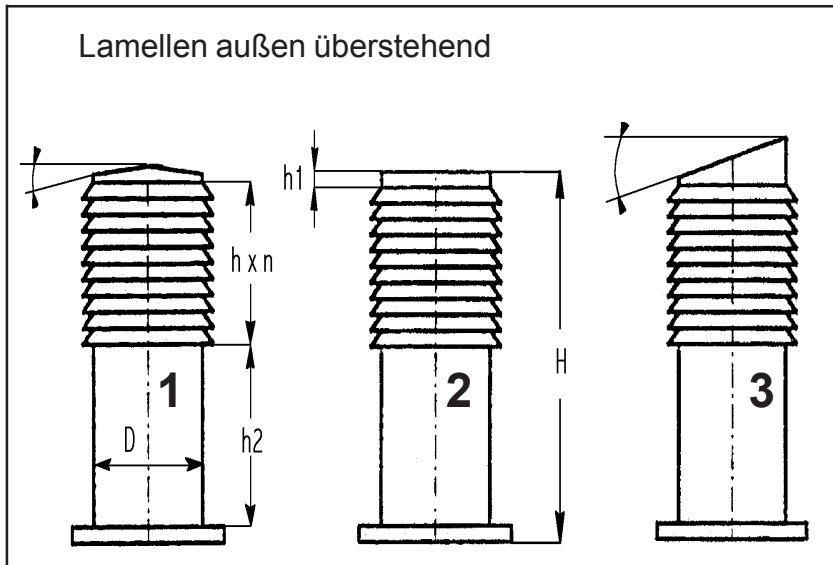
Bestellschlüssel: UK-01 / 02 / 03 B x H



**Ausführungsvarianten der Zu - und Ablufttürme**

**Bestellung:**

Typ: 1  2  3  4  5  6

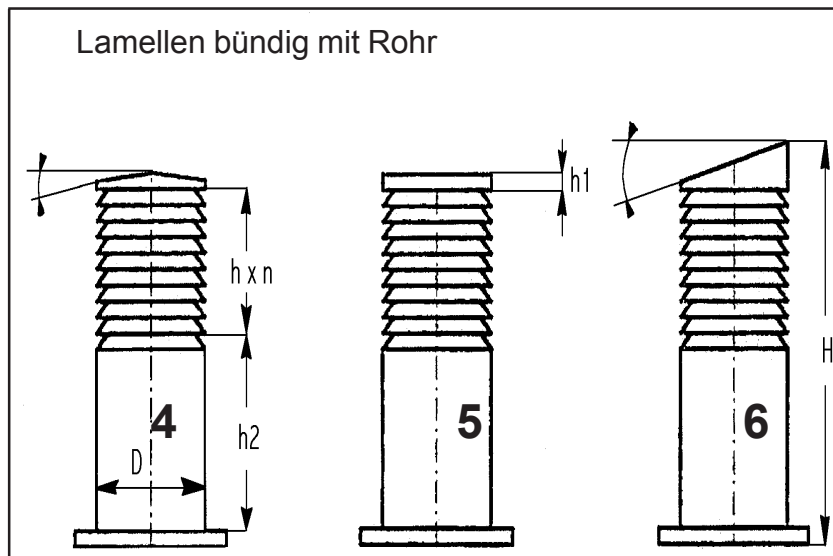


**Material:**

- Schwarzblech
- verz. Stahlblech
- Edelstahl 1.4301
- Edelstahl 1.4571
- Aluminium
- Kupfer

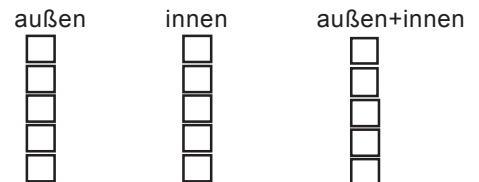
**Abmaße:**

- Turmdachwinkel: \_\_\_\_\_ °
- Durchmesser D: \_\_\_\_\_ mm
- Gesamthöhe H: \_\_\_\_\_ mm
- Blechstärke s: \_\_\_\_\_ mm
- Höhe h1: \_\_\_\_\_ mm
- Lamellenhöhe h: \_\_\_\_\_ mm
- Lamellenanzahl n: \_\_\_\_\_ Stk.
- Turmhöhe bis Lamellenfeld h2: \_\_\_\_\_ mm
- Lamellenumfang:
- 180°     360°     .....
- Lamellen geöffnet über:
- 180°     360°     .....



Oberfläche: (entfettet, lackiert mit 2-K-Lack in RAL-Ton \_\_\_\_\_)

- 1 x Grundierung, ges.ca. 40 Mikrometer
- 1 x Grundierung, 1 x Decklack, ges.ca.80 Mikrometer
- 1 x Grundierung, 2 x Decklack, ges.ca.120 Mikrometer
- Sandgestrahlt
- Glasperlgestrahlt (nur bei Edelstahl)



**Befestigung:**

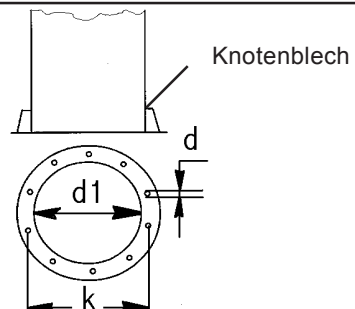
Flachflansch \_\_\_\_\_ x \_\_\_\_\_ mm

mit \_\_\_\_\_ Knotenblechen an Turm befestigt.

Flansch gebohrt: Bohrung-d \_\_\_\_\_ mm

d1- \_\_\_\_\_ mm Lochzahl \_\_\_\_\_ Stk.

Lochkreis-k \_\_\_\_\_ mm

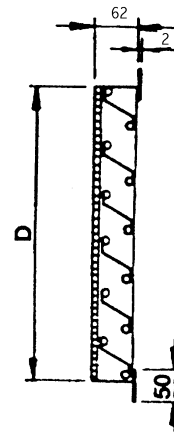
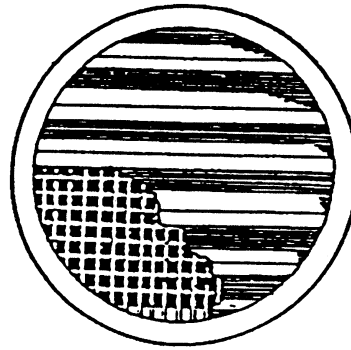






**WGS/rund**  
**WGA/rund**

mit hinterbautem Vogelschutzgitter



D (mm)	WGS/rund Stahl,verz.	WGA/rund Aluminium
	€/Stk.	€/Stk.
355	289,44	636,77
400	325,76	716,68
450	368,90	811,58
500	407,49	896,14
560	456,30	1003,40
600	488,08	1073,77
630	513,62	1129,96
710	578,89	1273,55
900	732,12	1610,67
1000	831,43	1829,16

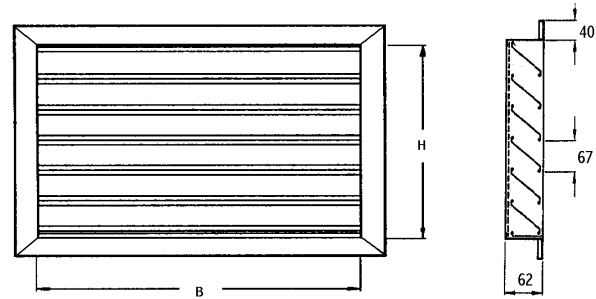
abweichende Größen auf Anfrage

**Sonderausführung:** Aufpreis für Ausführung mit verz.Fliegengitter  
Aufpreis für Beschichtung nach RAL



## WGA

**Wetterschutzgitter aus Aluminiumstrangpressprofil mit hinterbautem verz. Vogelschutzgitter (16 x 16 mm)**



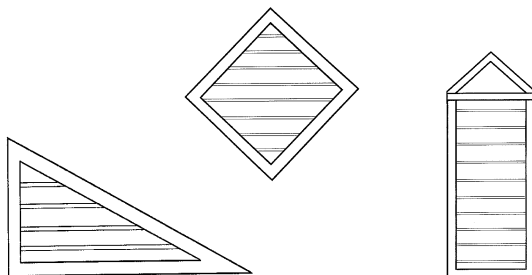
Konstruktionsabweichungen sind möglich, z.B. tieferer Rahmen, Doppelflansch zum Einbau in Leichtbauwänden

Höhe H (mm)	Breite B (mm)									
	385 €/Stk.	585 €/Stk.	785 €/Stk.	985 €/Stk.	1185 €/Stk.	1385 €/Stk.	1585 €/Stk.	1785 €/Stk.	1985 €/Stk.	
<b>330</b>	101,02	118,05	137,34	166,29	172,53	210,56	228,72	248,58	266,74	
<b>495</b>	115,21	137,91	160,62	184,45	210,56	271,85	294,55	320,66	346,76	
<b>660</b>	144,16	169,70	203,17	232,12	264,47	333,14	367,20	397,27	426,78	
<b>825</b>	175,37	221,33	257,66	300,79	335,97	416,01	455,73	486,38	517,59	
<b>990</b>	206,58	252,55	298,52	337,68	386,49	477,30	515,88	554,48	594,21	
<b>1155</b>	234,95	286,60	335,97	381,95	432,46	535,19	584,56	624,29	670,83	
<b>1320</b>	263,34	316,68	372,87	427,92	477,87	600,45	652,09	700,33	741,20	
<b>1485</b>	292,85	349,03	412,60	470,48	524,40	661,75	713,39	764,47	816,12	
<b>1650</b>	322,93	385,92	452,33	511,92	573,20	720,20	779,80	837,68	891,03	
<b>1850</b>	347,09	413,16	484,67	556,75	620,88	783,19	850,17	905,22	965,38	
<b>1980</b>	376,85	452,33	521,00	595,35	664,58	840,51	912,60	971,62	1035,19	

Bei Zwischengrößen gilt das nächstgrößere Maß

**Sonderausführung:**

Aufpreis für Ausführung m.verz.Fliegengitter  
Aufpreis für Beschichtung nach RAL



Müssen Wetterschutzgitter modernem Charakter entsprechen, wird Funktion und Design miteinander abgestimmt. Oder möchten Sie einfach nur farbige Akzente setzen?

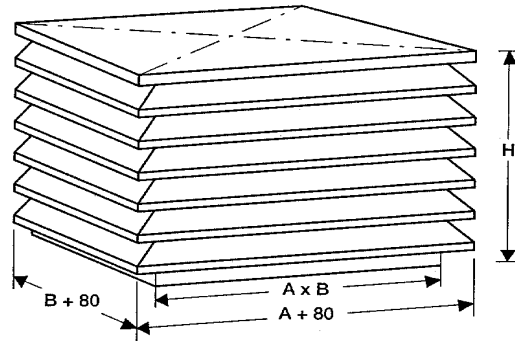
Wir fertigen Wetterschutzgitter nach Maß, in Aluminium, Kupfer, Edelstahl, verz. Stahlblech und auf Wunsch pulverbeschichtet in allen RAL-Farben

Bestellschlüssel: WGA B x H



# FHLE

**Lamellenhaube eckig verzinkt**  
mit hinterbautem Vogelschutzgitter



A x B = Kanalabmessungen

A (mm)	B (mm)	H (mm)	€/Stk.
300	300	300	443,25
400	400	360	529,51
500	500	420	666,85
600	600	420	808,73
700	700	480	931,89
800	800	540	1157,77
900	900	600	1439,84
1000	1000	660	1811,56
1100	1100	720	2082,28
1200	1200	720	2350,72
1300	1300	780	2733,81
1400	1400	840	2914,28
1500	1500	900	3204,87

**Sonderausführung:** Aufpreis für Beschichtung nach RAL  
Ausführung in Titanzink, Kupfer und Edelstahl (1.4301/1.4571) auf Anfrage

**Achtung:** Lamellenhauben als Ansaughauben sind aus physikalischen Gründen nicht als wasserdicht anzusehen.  
Die Strömungsgeschwindigkeit sollte unter 3 m/s liegen.

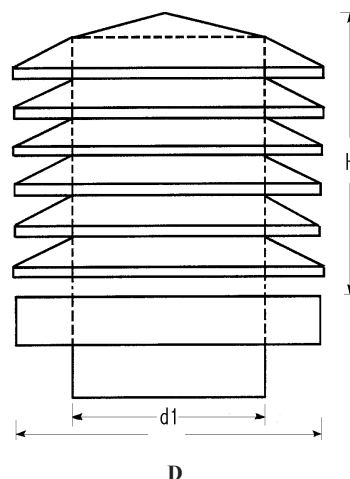
Bestellschlüssel : FHLE A x B



## FHLE

### Lamellenhaube rund verzinkt

mit hinterbautem Vogelschutzgitter



d1 (mm)	D (mm)	H (mm)	€/Stk.
100	160	110	114,00
125	200	145	143,78
160	250	180	199,23
200	315	250	261,37
250	315	250	277,28
315	400	290	421,06
400	500	370	609,50
500	630	410	910,92
630	710	490	1703,23
710	800	570	2449,31
800	900	610	2965,88

abweichende Größen auf Anfrage

**Sonderausführung:**

Aufpreis für Beschichtung nach RAL  
Ausführung in Titanzink, Kupfer und Edelstahl (1.4301/1.4571) auf Anfrage

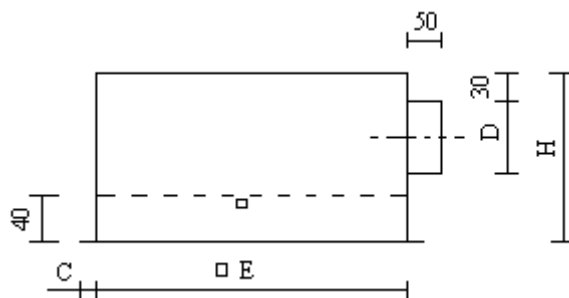
Bestellschlüssel : FHLE d1 D H



# AK

## Anschlusskasten verzinkt für Lüftungsgitter

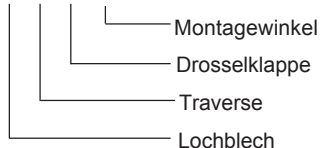
Anschlussstutzen als Bundkragen



Bezeichnung (mm)	Abmessungen (mm)				
	E x H	□E	H	C	D
225 x 200	225	200	15	125	
325 x 220	325	220	15	125	
425 x 250	425	250	15	140	
525 x 280	525	280	15	160	
625 x 300	625	300	15	160	
825 x 350	825	350	15	200	
325 x 300	325	300	15	160	
425 x 300	425	300	15	200	
525 x 350	525	350	15	200	
625 x 350	625	350	15	250	
825 x 380	825	380	15	250	
525 x 350	525	350	15	250	
625 x 380	625	380	15	315	

Bezeichnung (mm)	Preise				
	AK €/Stk.	Lochblech Zusatzpreis €/Stk.	Traverse Zusatzpreis €/Stk.	Drosselklappe Zusatzpreis €/Stk.	Montagewinkel Zusatzpreis €/Stk.
225 x 200	21,38	6,65	2,85	4,42	2,16
325 x 220	22,92	6,65	2,85	4,42	2,16
425 x 250	24,45	7,16	4,60	5,73	4,09
525 x 280	27,52	7,67	4,60	5,73	4,09
625 x 300	31,10	8,18	4,60	5,73	4,09
825 x 350	34,68	8,69	5,05	6,02	4,09
325 x 300	24,96	7,67	2,85	5,73	2,16
425 x 300	27,01	8,18	4,60	6,02	4,09
525 x 350	30,08	9,20	4,60	6,02	4,09
625 x 350	34,68	9,71	4,60	6,41	4,09
825 x 380	44,90	11,25	5,05	6,41	4,09
525 x 350	34,13	8,69	4,60	6,41	4,09
625 x 380	38,26	9,71	4,60	7,63	4,09

Bestellschlüssel : AK L / T / D / M

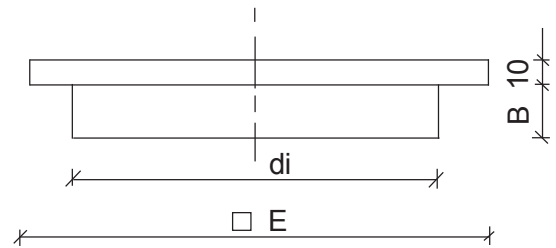




## ADP

### Adapter verzinkt für Anschlusskasten

zum Anschluss von runden Frontplatten



Bezeichnung	Abmessungen (mm)			€/Stk.
	$\square E$	$d_i$	B	
1	255	162	38	12,76
2	355	202	38	13,25
3	455	317	38	14,60
4	555	372	38	15,29
5	655	594	38	16,71
6	855	594	38	17,39

Bestellschlüssel : ADP  $\square E$  /  $d_i$









- 1. Preise**

Sofern nichts anderes vereinbart ist, verstehen sich die Preise als Nettopreise. Der Verkäufer ist berechtigt, bei einer Erhöhung der Materialeinsatzpreise und der Löhne, die nach Verkaufsabschluss und vor Auftragsausführung eintritt und sich preisbildend auswirkt, eine Preiskorrektur vorzunehmen.
- 2. Preisstellung**

ab Werk, ohne Mehrwertsteuer
- 3. Zahlungsbedingungen**

30 Tage netto
- 4. Lieferzeiten**

Die Lieferung kann frühestens einen Tag nach Fertigstellung erfolgen. Der Verkäufer liefert per LKW, wobei der Käufer eine entsprechende Befahrbarkeit des Baustellengeländes zusichert, sonst Anlieferung "frei Bordsteinkante". Der Käufer sorgt für die Entladung des Fahrzeuges auf der Baustelle. Sollte die Baustelle zum vereinbarten Zeitpunkt nicht besetzt oder das Abladen aus anderen Gründen, die nicht vom Verkäufer zu vertreten sind, nicht möglich sein, so werden 20 €/h an Wartezeit (maximale Wartezeit 2 h) sowie die Kosten für die erneute Anlieferung berechnet.
- 5. Liefertermine**

Max. 15 Arbeitstage nach Eingang der Bestellung (technisch klarer Abruf). Liefertermine unter 15 Arbeitstagen sind mit dem Verkäufer schriftlich oder per Fax zu vereinbaren. Saisonal bedingt kann es in den Sommermonaten zu Lieferengpässen kommen, die die vereinbarte Lieferzeit um bis zu 5 Arbeitstage verlängern.
- 6. Bestellunterlagen**
  - a) Als Bestellunterlagen werden unsere Bestelllisten vereinbart.
  - b) Für Stücklistenauszüge nach Zeichnung oder nicht DIN-gerechte Bestellunterlagen wird ein Mehrpreis entsprechend unserem Mehraufwand mit 40,- € je angefangener Stunde, sofern nichts anderes vereinbart ist, berechnet.
- 7. Abrufe**
  - a) Die Leistungen des Verkäufers werden mit der Bestellung des Käufers abgefordert. Die Bestellungen sind so zu gestalten, dass der Verkäufer eine Lieferfrist von 15 Arbeitstagen hat (s.a. Ziffer ).
  - b) die Bestellungen müssen folgende Daten enthalten:
    - Bestell-Nr. Käufer
    - Lieferanschrift
    - Liefertermin
    - Besetzung der Baustelle von ... bis
    - Baustellenleiter, Telefon- Vertrags-Nr. und lfd. Nr. für Abruf (z.B. 495/01 für 1. Abruf f. Vertrag 459)
- 8. Umfang der Lieferpflicht**
  - 8.1. Der Umfang der Bestellung ergibt sich aus unserem schriftlichen Angebot und/oder unserer schriftlichen Auftragsbestätigung. Ist die Bestellung mündlich aufgegeben worden, so ist unsere nachfolgende schriftliche Auftragsbestätigung maßgeblich.

Evtl. zu unserem Angebot gehörende Unterlagen wie Abbildungen, Zeichnungen und Gewichtsangaben sind nur "annähernd" gemeint, soweit sie nicht ausdrücklich als verbindlich bezeichnet werden. Änderungen und Ergänzungen von Verträgen erfolgen schriftlich und dürfen nur von gesetzlichen oder im Einzelfall befugten Vertretern der Fischer&Heintz Lufttechnik GmbH vorgenommen werden.
  - 8.2. Teillieferungen sind zulässig.
- 9. Lieferfrist**
  - 9.1. Von uns bestätigte Liefertermine verstehen sich vorbehaltlich unvorhergesehener Hindernisse, die außerhalb unserer Einflussmöglichkeiten liegen, z. B. Betriebsstörungen, Brand, Katastrophen u. ä.
  - 9.2. Ereignisse höherer Gewalt berechtigen uns, die Lieferung um die Dauer der Behinderung und einer angemessenen Anlaufzeit hinauszuschieben oder, soweit der Vertrag noch nicht erfüllt ist, ganz oder teilweise vom Vertrag zurückzutreten. Der höheren Gewalt stehen Streik, Aussperrung und sonstige Umstände gleich, die uns die Lieferung wesentlich erschweren oder unmöglich machen.
  - 9.3. Überschreitungen der Lieferzeit oder eines Liefertermins, die auf fehlende bzw. zu spät übermittelte Versandanschrift zurückzuführen sind, gehen nicht zu unseren Lasten. Für verzögerte oder unterbliebene Lieferungen, die von unseren Vorlieferanten verursacht sind, haben wir nicht einzustehen. Die Lieferfristen und -termine verlängern sich um den Zeitraum, um den der Kunde mit seinen Verpflichtungen aus den Geschäftsbeziehungen mit uns im Verzug ist. Unsere Rechte aus dem Verzug des Kunden bleiben hiervon unberührt.
  - 9.4. Wird ein verbindlicher Liefertermin nicht eingehalten, so kann der Käufer schriftlich eine angemessene Nachfrist mit dem Hinweis setzen, daß er die Abnahme nach Fristablauf ablehnt. Nach Fristablauf kann der Käufer durch schriftliche Erklärung die Rückgängigmachung des Vertrages oder eine angemessene Herabsetzung der Vergütung verlangen.
- 10. Versand und Gefahrenübergang**
  - 10.1. Wenn nichts anderes vereinbart ist, geht der Versand auf Rechnung des Käufers.
  - 10.2. Der Versand wird stets, auch bei frachtfreier Lieferung, auf Gefahr des Bestellers ab Werk ausgeführt.
  - 10.3. Es obliegt dem Besteller, die am Bestimmungsort ankommenden Materialien sachgemäß aufzubewahren. Das gilt auch dann, wenn wir die Monatgearbeiten ausführen.
  - 10.4. Nachgeliefert wird nur auf gesonderte Bestellung und gegen Berechnung zum Tagespreis.
- 10.5.** Wenn der Versand oder die Zustellung auf Wunsch des Käufers verzögert wird, so geht in beiden Fällen vom Tage der Anzeige der Versandbereitschaft an die Gefahr für die Zeit der Verzögerung auf den Käufer über, jedoch sind wir in diesem Fall verpflichtet, auf Wunsch und Kosten des Käufers die von ihm verlangten Versicherungen abzuschließen. Mit Meldung der Versandbereitschaft sind wir berechtigt Zahlungen zu fordern. Nach 30 Tagen Abnahmeverzug durch den Käufer sind wir berechtigt die üblichen Lagergebühren und sonstige Kosten zu berechnen.
- 11. Gewährleistung**
  - 11.1. Die Qualität der Erzeugnisse regelt sich nach den entsprechenden Normen. Zusatzforderungen sind im Detail mit uns zu vereinbaren.
  - 11.2. Entscheidend für den vertragsgemäßen Zustand der Ware ist der Zeitpunkt des Verlassens unseres Werkes (Gefahrenübergang). Mängel sind dem Verkäufer schriftlich anzuzeigen. Ungleichmäßige Oberflächen und farbliche Unterschiede an Bauteilen, besonders bei verzinktem Material, innerhalb einer Lieferung oder von Lieferung zu Lieferung, stellen übliche Toleranzen dar und sind keine Mängel. Offensichtliche Mängel müssen unverzüglich, spätestens jedoch innerhalb von 8 Tagen nach Empfang der Ware, schriftlich angezeigt werden.
  - 11.3. Die Gewährleistung für die Lieferung von Bauteilen beträgt 12 Monate ab Übergabe der Ware. Für Montageleistungen beträgt die Gewährleistungsfrist 24 Monate gem. VOB/B.
  - 11.4. Unsere Gewährleistungsverpflichtung beschränkt sich auf kostenlose Reparatur (Nachbesserung) oder Ersatzlieferung.
  - 11.5. Zur Mängelbeseitigung hat uns der Käufer eine angemessene Nachfrist zu setzen.
  - 11.6. Wird der Mangel innerhalb der Nachfrist von uns nicht beseitigt, ist der Käufer berechtigt, die Rückgängigmachung des Vertrages oder eine Minderung der Vergütung zu verlangen.
  - 11.7. Gewöhnlicher Verschleiß ist stets von jeglicher Gewährleistung ausgeschlossen.
  - 11.8. Solange die Mängelbeseitigung durch uns nicht fehlgeschlagen ist, ist der Kunde nur berechtigt, Reparaturversuche selbst oder durch Dritte auszuführen, wenn wir dies vorher genehmigen.
  - 11.9. Erweist sich die Beanstandung als unberechtigt, so trägt der Käufer die durch unsere Inanspruchnahme entstandenen Kosten incl. Mehrwertsteuer.
  - 11.10. Bei Geltendmachung von Gewährleistungs- und sonstigen Ansprüchen im kaufmännischen Geschäftsverkehr ist es dem Käufer untersagt, gegenüber dem Zahlungsanspruch des Verkäufers ein Zurückbehaltungs- oder Leistungsverweigerungsrecht geltend zu machen, es sei denn, der geltendgemachte Gegenanspruch ist unbestritten oder rechtskräftig festgestellt.
- 12. Zahlung**
  - 12.1. Werden die konkreten Zahlungstermine überschritten, kommt der Käufer in Zahlungsverzug, ohne das es einer Mahnung bedarf; vorbehaltlich der Geltendmachung weitergehender Rechte werden Verzugszinsen in Höhe von 4 % über dem jeweiligen Diskontsatz der Deutschen Bundesbank berechnet. Dem Käufer ist der Nachweis gestattet, dass der tatsächliche Verzugs Schaden im Einzelfall geringer ausgefallen ist.
  - 12.2. Bei Zahlungsverzug ist der Verkäufer berechtigt, noch ausstehende Lieferungen nur gegen Vorauszahlung auszuführen und nach angemessener Nachfrist vom Vertrag zurückzutreten und Schadenersatz zu verlangen.
  - 12.3. Der Verkäufer kann die Weiterveräußerung von gelieferter Ware untersagen und deren Rückgabe auf Kosten des Käufers verlangen (s.a. Ziffer 13.2).
- 13. Eigentumsvorbehalt**

Bis zum Ausgleich aller Forderungen aus dem Vertrag behält sich der Verkäufer das Eigentum an dem Vertragsgegenstand vor. Die Forderungen des Käufers aus dem Weiterverkauf der Vorbehaltsware werden bereits jetzt an den Verkäufer abgetreten.
- 14. Versicherung**

Der Käufer ist verpflichtet, den Liefergegenstand bis zur vollständigen Zahlung des Kaufpreises gegen Feuer, Einbruch, Diebstahl, Wasserschäden zu versichern.
- 15. Gerichtsstand**

Erfüllt unser Kunde die Kaufmannseigenschaft, so gilt Neustrelitz als Gerichtsstand.
- 16. Allgemeine Haftungsbeschränkung**

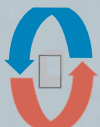
Jede Haftung, gleichgültig, ob aus Vertrag, diesen AGB, vertragsähnlichen Gründen oder aus Gesetz ist hinsichtlich der leichten und einfachen Fahrlässigkeit beschränkt auf den unmittelbaren, vorhersehbaren Ersatz der dem Kunden entstehenden Schäden. Dies gilt auch, soweit wir für Schäden haften, die Dritte, Erfüllungs- oder Verrichtungsgehilfen verursacht haben. Die Haftungshöchstsumme beträgt 250.000 € entsprechend unserer Haftpflichtversicherung. Auf Wunsch des Kunden und auf dessen Kosten sind wir bereit, einzelne Verträge gesondert und auch höher zu versichern. Die Haftung für grobe Fahrlässigkeit und Vorsatz bleibt hiervon unberührt.
- 17. Anzuwendendes Recht, Teilunwirksamkeitsklausel**

Auf dieses Vertragsverhältnis ist ausschließlich deutsches Zivil- und Prozessrecht anzuwenden. Die Anwendung des „UN-Übereinkommens über Verträge über den internationalen Warenkauf“ vom 11.04. 1980 ist ausgeschlossen. Sollten einzelne Bestimmungen dieser Allgemeinen Lieferbedingungen ganz oder teilweise unwirksam sein, so bleiben diese Bedingungen im Übrigen voll wirksam. Die Parteien sind sich bereits jetzt darüber einig, dass eine unwirksame Bestimmung durch eine wirksame, beiden Vertragspartnern zumutbare Regelung ersetzt wird, die dem mit der unwirksamen Regelung angestrebten Zweck wirtschaftlich am nächsten kommt.

## FISCHER & HEINTZ

LUFTECHNIK GMBH | SIEVERTSTRASSE 1 | 17235 NEUSTRELITZ | TEL 03981 - 45 90 0 | FAX 03981 - 44 52 25

Luftkanäle & Formstücke | Luftrohre & Formstücke | gepreßte Formteile mit & ohne Dichtsystem  
Deflektorhauben | Wetterschutzgitter | Edelstahlformstücke & Edelstahlkanäle | geschweißte Kanäle  
vormontierte Baugruppen | Schalldämpfer | Abzugshauben | Lüftungszubehör | Sonderkonstruktionen



**fischer & heintz**  
LUFTECHNIK GMBH